

# Договор управления многоквартирным домом

г. Десногорск

"20 06 2024"

Настоящий договор заключен в соответствии с Протокол от 05.06.24 между Сторонами: собственник(и) жилого помещения, расположенного по адресу: Смоленская область, г. Десногорск, 4-й микрорайон, дом 13, квартира № \_\_\_\_\_, именуемые в дальнейшем "Собственник" либо "Собственники", с одной стороны и Муниципальное унитарное предприятие «Комбинат коммунальных предприятий» муниципального образования «город Десногорск» Смоленской области в лице Генерального директора А.К. Воронцова, действующего на основании Устава предприятия, именуемое в дальнейшем "Управляющая организация", с другой стороны заключили настоящий Договор о нижеследующем:

## 1. ПРЕДМЕТ ДОГОВОРА

1.1. Управляющая организация, действующая на основании лицензии на осуществление предпринимательской деятельности по управлению многоквартирными домами (далее – лицензия) № 020, выданной 14 апреля 2014 года Главным управлением «Государственная жилищная инспекция Смоленской области», по заданию Собственников в течение согласованного срока, указанного в п. 7 Договора за плату обязуется выполнять работы и (или) оказывать услуги по управлению многоквартирным домом (далее – МКД), оказывать услуги и выполнять работы по надлежащему содержанию и ремонту общего имущества в таком доме, по подаче коммунальных ресурсов холодной воды, горячей воды, электрической энергии, потребляемых при содержании общего имущества в МКД, предоставлять коммунальные услуги собственникам помещений в таком доме и пользующимся помещениями в этом доме лицам, обеспечить готовность инженерных систем, осуществлять иную деятельность, направленную на достижение целей управления МКД № 13 расположенного по адресу: Смоленская область, г. Десногорск, 4-й микрорайон, а Собственники помещений в МКД и пользующиеся помещениями в таком доме лица обязуются оплачивать услуги Управляющей организации в порядке и в сроки, предусмотренные настоящим договором.

Перечень коммунальных ресурсов, потребляемых при содержании общего имущества, определяется конструктивными особенностями МКД, предусматривающими возможность потребления соответствующих коммунальных услуг при содержании общего имущества в МКД.

Внешней границей сетей электро-, тепло-, водоснабжения и водоотведения, информационно-телекоммуникационных сетей (в том числе сетей проводного радиовещания, кабельного телевидения, оптоволоконной сети, линий телефонной связи и других подобных сетей), входящих в состав общего имущества, является внешняя граница стены МКД, а границей эксплуатационной ответственности при наличии коллективного (общедомового) прибора учета соответствующего коммунального ресурса, является место соединения коллективного (общедомового) прибора учета с соответствующей инженерной сетью, входящей в МКД.

Границей эксплуатационной ответственности между общедомовым оборудованием и квартирным является: на системах горячего и холодного водоснабжения – отсекающая арматура (первый вентиль); на системе канализации – плоскость раструба тройника; по электрооборудованию – провода, отходящие от коммутационных аппаратов этажных щитков квартирной электросети; по строительным конструкциям – внутренняя поверхность стен квартиры, оконные заполнения и входная дверь в квартиру (при условии самостоятельной установки индивидуальной, постоянно запираемой двери на лестничной клетке и отказе в предоставлении свободного доступа работникам Управляющей организации – границей ответственности признаётся указанная дверь). (См. Приложение №4)

Индивидуальные радиаторы отопления и полотенцесушители, иные водонагревательные и тепловые элементы в состав общего имущества МКД не включаются.

## 2. ОБЯЗАННОСТИ СТОРОН

2.1. Управляющая организация обязуется:

2.1.1. Осуществлять управление МКД в соответствии с условиями Договора, обязательными требованиями законодательства Российской Федерации и обязательными требованиями законодательства Смоленской области.

2.1.2. Предоставлять услуги и выполнять работы по надлежащему содержанию и ремонту общего имущества Собственников. Перечень таких работ и услуг определяется Приложением № 2, являющимся неотъемлемой частью Договора. Указанный Перечень услуг рассчитывается в рамках действующих тарифов и нормативов (утвержденных Десногорским Городским Советом), если Собранием собственников не принято иное решение о расширении такого Перечня (на условиях пропорционального и обоснованного увеличения цены за обслуживание либо управление).

Состав общего имущества МКД в настоящем Договоре определяется ст. 36 Жилищного Кодекса РФ, техническим паспортом на МКД и Приложением № 1 к Договору управления, являющимся его неотъемлемой частью.

2.1.3. Планировать, выполнять работы и оказывать услуги по содержанию, текущему ремонту общего имущества в МКД самостоятельно либо посредством обеспечения выполнения работ и оказания услуг третьими лицами, привлеченными Управляющей организацией на основании заключаемых Управляющей организацией от своего имени договоров.

2.1.4. Осуществлять контроль за выполнением работ и оказанием услуг по содержанию и текущему ремонту общего имущества в МКД привлеченными Управляющей организацией третьими лицами, приемку результатов выполнения работ и оказания услуг. Факт приемки результатов выполнения работ и оказания услуг в этих случаях фиксируется составлением актов, подписываемых Управляющей организацией и соответствующим третьим лицом.

2.1.5. По поручению и от имени Собственников заключать и сопровождать договоры на предоставление коммунальных ресурсов.

Предоставлять основные услуги по управлению МКД:

- вести учет доходов и расходов на содержание общего имущества МКД;
- осуществлять самостоятельно или с привлечением третьих лиц сбор платежей на содержание общего имущества МКД с собственника квартиры или с пользователей помещений по договорам с собственниками;
- организовать прием платежей за коммунальные ресурсы с последующей оплатой поставщикам ресурсов;
- организовать начисление оплаты за жилищно-коммунальные услуги;
- проводить комиссионные обследования жилых и нежилых помещений (по письменному заявлению собственника), не позднее 5 (пяти) календарных дней с момента поступления заявления;
- организовать аварийно-диспетчерское обслуживание в соответствии с Постановлением Правительства РФ от 15.05.2013 № 416;
- осуществлять планирование работ по ремонту общего имущества МКД с учетом его технического состояния;
- организовать прием и рассмотрение индивидуальных обращений от граждан; (См. Приложение № 3)
- организовать проведение ежегодного отчетного собрания или других форм отчетности Управляющей организацией, с обязательным размещением информации на официальном сайте Управляющей организации и в Государственной информационной системе жилищно-коммунального хозяйства;
- в случае возникновения аварийной ситуации использовать собственные и привлеченные силы и средства для организации ликвидации аварии и её последствий. Наличие аварийной ситуации должно быть подтверждено Актом.

2.1.6. Выполнять дополнительные поручения по управлению МКД, предусмотренные жилищным законодательством РФ, при условии решения общего собрания собственников и на условиях пропорционального и обоснованного увеличения цены за обслуживание либо управление.

2.1.7. Осуществлять учет зарегистрированных граждан в жилом помещении Собственника и вести прием документов на регистрацию граждан по месту жительства и месту фактического пребывания в соответствии с законодательством РФ.

2.2. Собственник обязуется:

- использовать жилые помещения исключительно по назначению;
- своевременно и в полном объеме производить оплату за жилое помещение и предоставленные коммунальные услуги в порядке, установленном жилищным законодательством РФ и настоящим Договором;
- содействовать обеспечению доступа (не чинить препятствий) в помещения, являющиеся общей собственностью жилого дома, для проведения работ по содержанию общего имущества МКД, неотложных технических, либо эксплуатационных работ, а в случае крайней необходимости, и в помещения, принадлежащие Собственникам. Управляющая организация не будет нести ответственность за возможный ущерб общему имуществу МКД, если единственным возможным способом устранения неисправности (и т.п.) был возможен из помещения, находящегося в частной собственности, и владелец помещения отказал в доступе Управляющей организации;
- своевременно сообщать Управляющей организации обо всех замеченных неисправностях в работе коммунальных сетей общего пользования, на конструктивных элементах здания, лифтах и придомовой территории;
- в установленном порядке согласовывать, в том числе с Управляющей организацией, все переоборудования инженерных сетей и изменения в конструкции здания (перепланировку);
- поддерживать жилое помещение в надлежащем состоянии, не допуская бесхозяйственного обращения с ним, соблюдать права и законные интересы соседей, правила пользования жилыми помещениями, а также правила содержания общего имущества собственников помещений в МКД;
- уведомлять Управляющую организацию об отчуждении жилого помещения. Ставить в известность нового собственника о необходимости заключения договора на управление;

- разрешить Управляющей организации, в рамках действующего законодательства, сбор и обработку персональной информации, необходимой для осуществления функций Управляющей организации, предусмотренной настоящим Договором.
  - производить в течение трех рабочих дней регистрацию сведений об изменении количества граждан, постоянно проживающих в жилых помещениях Собственника и о наличии у постоянно проживающих в жилых помещениях лиц льгот по оплате коммунальных услуг с предъявлением подтверждающих документов;
  - содержать собственные жилые помещения, включая инженерное оборудование, в пределах границ эксплуатационной ответственности в технически исправном состоянии, производить за свой счёт текущий и капитальный ремонт, соблюдать противопожарные и санитарно-эпидемиологические требования, не захламлять места общего пользования, а при отсутствии мусоропровода в МКД выносить мусор только в специально отведённые места;
  - без предварительного согласия Управляющей организацией не устанавливать, не подключать и не использовать электрические приборы и оборудование, мощность которых превышает проектные технологические возможности внутридомовой электрической сети.
- 2.2.1. Собственникам запрещается:
- производить слив теплоносителя из системы отопления без уведомления Управляющей организации;
  - самовольно присоединяться к внутридомовым инженерным системам или присоединяться к ним в обход коллективных, квартирных или индивидуальных приборов учёта;
  - вносить изменения во внутридомовые инженерные системы;
  - самовольно нарушать пломбировку на системах учёта, демонтировать приборы учёта и осуществлять действия, направленные на искажение их показаний или повреждение;
  - без согласования с Управляющей организацией производить переустройство и перепланировку помещения, изменять назначение помещений;
  - демонтировать приборы дымоудаления и пожарной сигнализации установленные в жилых помещениях (многоквартирные дома свыше 9-ти этажей).

### 3. ПРАВА СТОРОН

#### 3.1. Управляющая организация имеет право:

- 3.1.1. Если это не противоречит законодательству Российской Федерации, самостоятельно определять порядок и способ выполнения работ, необходимых для выполнения обязательств по настоящему Договору, привлекать сторонние организации, имеющие необходимые навыки, оборудование и необходимые разрешительные документы, к выполнению работ по содержанию и ремонту общего имущества МКД.
- 3.1.2. Допускать перерывы в обеспечении Собственником коммунальными услугами для проведения ремонтных и профилактических работ на срок, не превышающий установленную законодательством РФ продолжительность.
- 3.1.3. Требовать внесения платы за содержание жилого помещения и коммунальные услуги в соответствии с действующим законодательством РФ.
- 3.1.4. Требовать допуск в занимаемое Собственником помещение работников или представителей Управляющей организации (в том числе работников аварийных служб), в заранее согласованное время, для осмотра технического и санитарного состояния аварий внутриквартирного оборудования и выполнения необходимых ремонтных работ, а для ликвидации аварий – в любое время.
- 3.1.5. Приостанавливать или ограничивать в случаях и порядке, установленном Правилами предоставления коммунальных услуг, Собственникам и пользователям помещений в МКД подачу коммунальных ресурсов.
- 3.1.6. Осуществлять контроль за целевым использованием нежилых помещений и принимать меры, в соответствии с действующим законодательством, в случае использования помещений не по назначению.
- 3.1.7. Получать плату за работы и услуги, не включенные в перечень услуг (Приложение №2), настоящего договора, которые оказываются Управляющей организацией и оплачиваются Собственником дополнительно.
- 3.1.8. Выступать с инициативой о внесении изменений в Договор управления, вынося предложения по изменению Договора на рассмотрение Собственников в соответствии с действующим законодательством РФ.

#### 3.2. Собственник имеет право:

- 3.2.1. Требовать надлежащего исполнения Управляющей организацией ее обязанностей по Договору.
- 3.2.2. Получать в необходимых объемах коммунальные услуги надлежащего качества, безопасные для его жизни, здоровья и не причиняющие вреда его имуществу.
- 3.2.3. Требовать перерасчета размера платы за отдельные виды услуг, оказываемые по договору управления, в соответствии с установленным действующим законодательством порядком.
- 3.2.4. Выступать с инициативой организации и проведения очередного и внеочередного собрания собственников.
- 3.2.5. Вносить предложения по рассмотрению вопросов изменения настоящего договора или его расторжения.
- 3.2.6. Собственник вправе осуществлять контроль за исполнением Управляющей организацией своих обязательств по настоящему Договору.
- 3.2.7. Собственник вправе получать информацию, касающуюся выполнения Управляющей организацией своих обязательств по настоящему Договору в соответствии с п.10.1 Ст. 161 ЖК РФ.
- 3.2.8. Вносить предложения по совершенствованию управления, содержания и благоустройства МКД.
- 3.2.9. Сообщать Управляющей организации контактную информацию о лице (телефоны, адрес), имеющем доступ в помещение Собственника в случае временного отсутствия последнего.

### 4. ПОРЯДОК РАСЧЕТОВ

- 4.1. Цена Договора определяется как сумма платы за комплекс услуг и работ по управлению МКД, содержанию общего имущества в МКД и платы за коммунальные услуги, которые обязан оплатить Собственник помещения Управляющей организации в период действия Договора.
- 4.2. Размер платы за содержание общего имущества в МКД определяется соразмерно доле Собственника в праве общей собственности на общее имущество в МКД.

4.3. Размер платы за содержание жилого помещения в МКД определяется на общем собрании собственников помещений в таком доме, которое проводится в порядке, установленном [статьями 45 - 48 ЖК РФ](#), за исключением размера расходов, который определяется в соответствии с [частью 9.2 Ст. 156 ЖК РФ](#). Размер платы за содержание жилого помещения в многоквартирном доме определяется с учетом предложений управляющей организации и устанавливается на срок не менее чем один год.

Управляющая организация обязана представить Собственникам помещений в МКД предложение о размере платы за содержание жилого помещения не позднее чем за 30 дней до дня проведения общего собрания в целях принятия решения по вопросу об определении размера платы за содержание жилого помещения в МКД посредством размещения такого предложения на досках объявлений, расположенных в подъездах МКД или в государственной информационной системе жилищно-коммунального хозяйства, или на официальном сайте Управляющей организации, или на квитанциях на оплату ЖКУ.

Одновременно Управляющая организация размещает на информационном стенде (3-й мкр., пристройка к дому № 1Б) информацию о месте и порядке ознакомления Собственников с данными предложениями. Управляющая организация не вправе отказать Собственнику в ознакомлении с данными предложениями.

Собственники с учетом предложений Управляющей организации обязаны провести общее собрание на предмет установления размера платы за содержание жилого помещения на будущий период на основании перечня работ и услуг (Приложение № 2). Если Собственники не провели общее собрание или новый размер платы ими не утвержден, Управляющая организация вправе обратиться в орган местного самоуправления за установлением размера платы за содержание жилого помещения для собственников помещений в МКД или вправе применить тариф для расчета на обслуживание, утвержденный Десногорским городским Советом, уведомив об этом Собственников путем размещения информации в общедоступных местах и формах.

4.4. Размер платы за коммунальные услуги рассчитывается по тарифам, установленным органами государственной власти субъектов Российской Федерации, органами местного самоуправления в порядке, установленном федеральным законодательством.

4.5. Плата за комплекс услуг и работ по управлению МКД, содержанию общего имущества в МКД, жилое помещение и коммунальные услуги вносится ежемесячно до 10 числа месяца, следующего за истекшим месяцем, на основании платежных документов, выставляемых Собственнику.

4.6. Управляющая организация, в соответствии с законодательством Российской Федерации, имеет право начислить пени Собственнику несвоевременно и

(или) не полностью внесшему плату за комплекс услуг и работ по управлению МКД, содержанию общего имущества в МКД и (или) коммунальные услуги.

4.7. Не использование Собственником Помещения(й) не является основанием не внесения платы за комплекс услуг и работ по управлению МКД, содержанию общего имущества в МКД и отопление.

4.8. Перерасчет платежей коммунальных услуг за период подтвержденного временного отсутствия граждан производится в порядке, установленном законодательством РФ.

4.9. В случае изменения в установленном порядке тарифов на коммунальные услуги Управляющая организация применяет новые тарифы со дня вступления в силу соответствующего нормативного акта органов государственной власти субъекта Российской Федерации и органа местного самоуправления.

4.10. Собственник вправе осуществить предоплату с последующим перерасчетом размера платы при необходимости.

4.11. Увеличение либо уменьшение тарифа на предоставление услуг по энергоснабжению, водоснабжению и водоотведению, а также иным коммунальным платежам, расчёт и начисление которых не зависят от Управляющей организации, а также применение этих данных в расчётных документах не требует утверждения на общем собрании собственников многоквартирного дома.

Об изменении ресурсной составляющей Управляющая организация извещает Собственника не позднее, чем через 10 рабочих дней с даты, когда данные официально были предоставлены ресурсоснабжающей организацией либо гарантирующим поставщиком, посредством размещения информации в общедоступных местах либо с применением средств массовой информации.

4.12. Затраты, связанные с выполнением Управляющей организацией работ и услуг, не урегулированных настоящим Договором, в том числе возникших по объективным причинам, произошедшим не по вине Управляющей организации, оплачиваются Собственником дополнительно.

4.13. В случае выполнения работ и оказания услуг, указанных в Приложении №2 к настоящему договору, ненадлежащего качества и/или с перерывами, превышающими установленную продолжительность, т.е. несоказание части услуг и /или невыполнения части работ в МКД, стоимость этих работ уменьшается пропорционально количеству календарных дней нарушения от стоимости соответствующей услуги или работы в составе ежемесячной платы за Услуги Управляющей организации в соответствии с Правилами содержания общего имущества МКД, утверждёнными Правительством РФ при предоставлении Советом МКД доказательных фактов (фото, акты, справки).

4.14. В случае произведения оплаты Собственником в меньшем объеме, чем установлено в платежном документе на оплату, то полученная оплата распределяется и засчитывается Управляющей организацией пропорционально стоимости работ и услуг по содержанию и ремонту и стоимостью коммунальных услуг указанных в платежном документе, а Собственник считается нарушившим условия оплаты.

4.15. С момента истечения Срока оплаты до момента погашения собственником суммы недоплаты начинает исчисляться срок просрочки оплаты.

4.16. При поступлении платы за работы (услуги) по настоящему Договору, данная плата засчитывается в счет погашения задолженности, возникшей у Собственника перед Управляющей организацией и наиболее ранние неоплаченные периоды, предшествующие дате внесения денежных средств на расчетный счет (касу) Управляющей организации вне зависимости от периода погашения задолженности, указанной Собственником в платежных документах.

## 5. ОТВЕТСТВЕННОСТЬ СТОРОН

5.1. Стороны несут ответственность за невыполнение взятых на себя обязательств по настоящему договору в соответствии с его условиями и действующим законодательством Российской Федерации.

5.2. Любая из Сторон договора, для которой возникли условия невозможности исполнения обязательств по настоящему договору, обязана немедленно известить другую сторону о наступлении и прекращении вышеуказанных обязательств.

Управляющая организация отвечает за ущерб, причиненный Собственнику своими виновными действиями, равно как и Собственник отвечает за ущерб причиненный Управляющей организацией.

5.3. Не являются виновными действия Управляющей организации в случае исполнения решения общего собрания собственников. Управляющая организация не отвечает за ущерб, который возникает для Собственников из-за отказа последних от предоставления и оплаты дополнительной услуги, если Управляющая организация указывала на необходимость проведения такой работы (оказания услуги).

5.4. Управляющая организация не отвечает по обязательствам Собственников. Собственники не отвечают по обязательствам Управляющей организации.

## 6. ВЗАИМОДЕЙСТВИЕ УПРАВЛЯЮЩЕЙ ОРГАНИЗАЦИИ И СОБСТВЕННИКОВ

Собственники взаимодействуют с Управляющей организацией по вопросам настоящего Договора лично либо через уполномоченного представителя (представителей): Совета МКД и Председателя Совета МКД, выбранных решением общего собрания.

## 7. СРОК ДЕЙСТВИЯ ДОГОВОРА

Настоящий договор вступает в силу с «05» июня 2024 г. и действует в течение пяти лет. Любая из сторон имеет право расторгнуть настоящий договор, предупредив другую сторону за два месяца до предполагаемой даты расторжения договора. Стороны обязаны завершить финансовые расчеты в течение одного месяца с момента расторжения договора. По окончании установленного срока действия Договора, и при отсутствии заявлений одной из Сторон о прекращении данного Договора, договор считается продленным на тот же срок и на определенных настоящим договором условиях.

## 8. ЗАКЛЮЧИТЕЛЬНЫЕ ПОЛОЖЕНИЯ

8.1. Все споры по настоящему договору решаются путем переговоров, а при невозможности достижения соглашения - в судебном порядке. Все изменения и дополнения к настоящему договору осуществляется путем заключения дополнительного Соглашения, являющегося неотъемлемой частью настоящего Договора.

Данный договор является обязательным для всех собственников МКД.

8.2. Взаимоотношения Сторон, не урегулированные настоящим договором, регламентируются действующим законодательством.

8.3. Условия настоящего договора распространяются на обязательства Сторон, возникшие после его заключения и подписания, и не распространяется на прежние обязательства Сторон.

8.4. Неотъемлемыми приложениями к настоящему договору являются:

Приложение № 1 – Состав общего имущества МКД;

Приложение № 2 – Перечень услуг и работ по содержанию общего имущества МКД.

Приложение № 3 – Информация об Управляющей организации МУП «ККП»

Приложение № 4 – Схема разграничения ответственности Управляющей организация и Собственника при эксплуатации инженерных сетей.

## 9. ЮРИДИЧЕСКИЕ АДРЕСА И ПОДПИСИ СТОРОН

Собственник

Ф.И.О., контактные телефоны в лице уполномоченного решением ОСМКД от 05.06.24

паспорт: серия \_\_\_\_\_ № \_\_\_\_\_ выдан Рерфеярова, Алексей " " " 20 \_\_\_\_ г.

Документ, подтверждающий право собственности: Бибилевича, действующая выдан " " " \_\_\_\_ г.

№ договорности

Рерфеярова А.А.  
(подпись) (фамилия, инициалы)

Дано согласие на обработку персональных данных \_\_\_\_\_  
подпись

Управляющая организация:  
МУП «Комбинат коммунальных предприятий» МО «город Десногорск» Смоленской области  
216400, Смоленская область, г. Десногорск, 3-й микрорайон, пристройка к дому 1 «б». Телефоны (48153) 7-81-18, 7-88-82  
ИНН 6724002162, ОГРН 1026700924744, КПП 672401001 Отделение № 8609 Сбербанка России г. Смоленск, БИК 046614632 Кор. счет 3010181000000000632; Расчётный счёт 40702810059210100722  
[www.ikh-desna.ru](http://www.ikh-desna.ru), <https://dom.gosuslugi.ru>

Генеральный директор \_\_\_\_\_ А.К. Воронцов

### Состав общего имущества многоквартирного дома

Адрес многоквартирного дома	г. Десногорск, микрорайон 4, дом № 13
Год постройки	1990
<b>Конструктивные элементы здания</b>	
Фундамент (тип, материал)	Железобетонные панели
Несущие стены (материал)	Крупные железобетонные панели
Перекрытия (материал)	Гипсолитовые
Крыша (материал кровли, площадь)	Мягкая кровля, совмещенная с перекрытием, 1881,2 кв.м.
Балконные плиты, лоджии (количество, материал)	216 шт., железобетонные панели
Несущие колонны (количество)	нет
<b>Ограждающие несущие конструкции</b>	
Окна в помещениях общего пользования (количество)	51 шт.
Двери в помещениях общего пользования (количество)	69 шт.
Иные конструкции (вид, количество)	нет
<b>Инженерное и иное оборудование системы холодного и горячего водоснабжения, канализация, отопление, мусоропровод, электроснабжение</b>	
Тепловой пункт	да
Электрощитовой узел	да
Котельная	нет
Бойлерная	нет
Насосы (количество)	3 шт.
АСПЗ	нет
ПЗУ, лифт пассажирский (количество)	3 шт.
Лифт грузовой (количество)	нет
Иное оборудование	Мусороприемник 3 шт., вентшахты, крыльцо
<b>Нежилые помещения</b>	
Подвальное помещение (площадь)	нет
Техническое подполье (площадь)	1436,5 кв.м.
Технический этаж (площадь)	нет
Колясочные (количество, площадь)	нет
Чердак (площадь)	нет
Технический чердак (площадь)	нет
Тамбура (площадь)	11,3 кв.м.
Лестницы, лестничные площадки (площадь)	550,6 кв.м.
Коридоры (площадь)	791,1 кв.м.
<b>Сведения о земельном участке, на котором расположен многоквартирный дом</b>	
Площадь усовершенствованного покрытия	532,5 кв.м.
Площадь газонов	4205,1 кв.м.
Контейнерная площадка (площадь)	нет
Элементы благоустройства	Тротуары, дороги, площадки
Детская, спортивная площадка	нет
Иные объекты, расположенные на данном участке	нет
Трансформаторные подстанции, иные объекты	нет

**ПЕРЕЧЕНЬ**  
услуг и работ, необходимых для обеспечения надлежащего  
содержания общего имущества в многоквартирном доме

**1. Работы и услуги по содержанию общего имущества в многоквартирном доме**

№ п/п	Наименование работ	Периодичность
1.1	<p><b>Управление многоквартирным домом:</b> Формирование и обеспечение заказа на работы, связанные с содержанием ж/фонда, и на поставку коммунальных услуг. Создание и ведение базы данных по объектам ж/фонда, инженерному оборудованию, капитальности и других параметров ж/зданий. Осуществление контроля за техническим состоянием и использованием ж/фонда и предоставление жилищно-коммунальных услуг. Осуществление контроля над качеством и объемом выполненных работ и предоставленных жилищно-коммунальных услуг, корректировка размера оплаты услуг в сторону ее снижения при ненадлежащем их качестве. Осуществление договорно-правовой деятельности, финансовое обеспечение заказа на работы по содержанию общего имущества ж/фонда и на поставку коммунальных услуг. Организация работы по расчету, учету платежей граждан за жилищно-коммунальные услуги. Оплата услуг банков и иных организаций по приему платежей</p>	постоянно
1.2	<b>Уборка лестничных клеток</b>	
1.2.1	Влажное подметание лестничных площадок и маршей (нижних трех этажей)	5 раз в неделю
1.2.2	Влажное подметание лестничных площадок и маршей выше третьего этажа	3 раза в неделю
1.2.3	Влажное подметание мест перед загрузочными камерами мусоропроводов	5 раз в неделю
1.2.4	Мытье пола кабины лифта	5 раз в неделю
1.2.5	Влажная протирка стен, дверей, плафонов и потолков кабины лифта	2 раза в месяц
1.2.6	Мытье лестничных площадок, маршей	2 раза в месяц
1.2.7	Влажная протирка подоконников, отопительных приборов в помещениях общего пользования	2 раза в год
1.2.8	Влажная протирка стен, дверей на лестничных клетках, оконных решеток, чердачных лестниц, шкафов для электросчетчиков, почтовых ящиков, плафонов, мытье окон в помещениях общего пользования	1 раз в год
1.2.9	Уборка чердачного и подвального помещения	2 раза в год
1.2.10	Дератизация	12 раз в год
1.2.11	Дезинсекция	6 раз в год
1.3	<b>Содержание придомовой территории в теплый период года:</b>	
1.3.1	Подметание общедомовой территории с усовершенствованными покрытиями	1 раз в двое суток
1.3.2	Уборка мусора с газона	1 раз в двое суток
1.3.3	Очистка урн	5 раз в неделю
1.3.4	Кошение газонов	2 раза в сезон
1.3.5	Подрезка деревьев и кустарников	2 раз в год
1.3.6	Прочистка ливневой канализации	по мере необходимости
1.4	<b>Содержание придомовой территории в холодный период года:</b>	
1.4.1	Сдвигание и подметание снега после снегопада	1 раз в сутки
1.4.2	Очистка территории от уплотненного снега	1 раз в сутки
1.4.3	Очистка территории от наледи	1 раз в сутки во время гололеда
1.4.4	Посыпка территории песком или противогололедным реагентом	1 раз в сутки во время гололеда
1.4.5	Механизированная зимняя уборка внутридворовых дорог	в дни после снегопада
1.4.6	Замена разбитых стекол в помещениях общего пользования, ремонт входных дверей	по мере необходимости в течение суток
1.5	<b>Обслуживание внутридомового инженерного оборудования</b>	
1.5.1	Техническое обслуживание систем горячего, холодного водоснабжения, водоотведения и электроснабжения ж/фонда включает: - проведение технических осмотров и устранение незначительных неисправностей в системах водопровода, канализации и электротехнических устройств	осмотр 1 раз в неделю
1.5.2	Проведение технических осмотров и устранение значительных неполадок в системах отопления	осмотр 6 раз в месяц
1.5.3	При подготовке зданий к эксплуатации в весенне-летний и осенне-зимний периоды выполняются следующие работы: ремонт и утепление трубопроводов в чердачных и подвальных помещениях; ремонт, регулировка и испытание систем водоснабжения и отопления; регулировка и наладка системы отопления в период ее опробования; промывка системы отопления; регулировка и наладка систем автоматического управления	2 раза в год
1.5.4	Аварийное обслуживание систем отопления, горячего и холодного водоснабжения, водоотведения, электроснабжения	постоянно
1.6	<b>Содержание и техническое обслуживание лифтов (9-ти - 16-ти этажные дома)</b>	
1.6.1	Обходы и осмотры: проверка технического состояния, устранение мелких повреждений лифтов	1 раз в неделю

1.6.2	Проверка дееспособности и обеспечение безопасной работы лифтов и, при необходимости, регулирование всех узлов и цепей безопасности, выявление и замена узлов и деталей, которые износились и не могут обеспечить надежную работу лифтов, уборка порталов дверей шахты, машинных помещений, прямков от загрязнения и мусора, смазочные и прочие работы	1 раз в месяц
1.6.3	<b>Диспетчерская служба</b>	24 часа в сутки
1.6.4	<b>Аварийные работы</b>	по мере необходимости
1.7	<b>Сбор ТКО, в том числе</b>	
1.7.1	Профилактический осмотр мусоропроводов	2 раза в месяц
1.7.2	Удаление мусора из мусороприемных камер	5 раз в неделю
1.7.3	Уборка мусороприемных камер	5 раз в неделю
1.7.4	Уборка загрузочных клапанов мусоропроводов	1 раз в неделю
1.7.5	Мойка сменных мусоросборников	5 раз в неделю
1.7.6	Мойка нижней части ствола и шибера мусоропровода	1 раз в месяц
1.7.7	Уборка бункеров	1 раз в месяц
1.7.8	Очистка и дезинфекция всех элементов ствола мусоропровода и мусоросборников	1 раз в месяц
1.7.9	Устранение засора	по мере необходимости

**2. Работы по содержанию несущих и ненесущих конструкций, оборудования и систем инженерно-технического обеспечения, входящих в состав общего имущества**

№ п/п	Наименование работ
<b>2.1</b>	<b>Работы, выполняемые в отношении всех видов фундаментов</b>
2.1.1	Проверка технического состояния видимых частей конструкций. При выявлении нарушений - составление плана мероприятий по устранению причин нарушения и восстановлению эксплуатационных свойств конструкций
<b>2.2</b>	<b>Работы, выполняемые в зданиях с подвалами</b>
2.2.1	Проверка состояния помещений подвалов, входов в подвалы и прямков, принятие мер, исключающих подтопление, захламление, загрязнение и загромождение таких помещений, а также мер, обеспечивающих их вентиляцию в соответствии с проектными требованиями
2.2.2	Контроль за состоянием дверей подвалов и технических подполий, запорных устройств на них. Устранение выявленных неисправностей
<b>2.3.</b>	<b>Работы, выполняемые для надлежащего содержания стен</b>
2.3.1	В случае выявления повреждений и нарушений - составление плана мероприятий по восстановлению проектных условий их эксплуатации и его выполнение (при необходимости)
<b>2.4.</b>	<b>Работы, выполняемые в целях надлежащего содержания перекрытий и покрытий</b>
2.4.1	При выявлении повреждений и нарушений - разработка плана восстановительных работ (при необходимости), проведение восстановительных работ
<b>2.5</b>	<b>Работы, выполняемые в целях надлежащего содержания крыш</b>
2.5.1	При выявлении нарушений, приводящих к протечкам, - незамедлительное их устранение. В остальных случаях - разработка плана восстановительных работ (при необходимости), проведение восстановительных работ
<b>2.6</b>	<b>Работы, выполняемые в целях надлежащего содержания фасадов</b>
2.6.1	Контроль состояния и восстановление или замена отдельных элементов крылец и зонтов над входами в здание, в подвалы и над балконами
<b>2.7</b>	<b>Работы, выполняемые в целях надлежащего содержания полов помещений, относящихся к общему имуществу</b>
2.7.1	При выявлении повреждений и нарушений - разработка плана восстановительных работ (при необходимости), проведение восстановительных работ
<b>2.8</b>	<b>Работы, выполняемые в целях надлежащего содержания оконных и дверных заполнений помещений, относящихся к общему имуществу</b>
2.8.1	При выявлении нарушений в отопительный период - незамедлительный ремонт. В остальных случаях - разработка плана восстановительных работ (при необходимости), проведение восстановительных работ
<b>2.9</b>	<b>Работы, выполняемые в целях надлежащего содержания мусоропроводов</b>
2.9.1	Проверка технического состояния и работоспособности элементов мусоропровода
2.9.2	При выявлении повреждений и нарушений - разработка плана восстановительных работ (при необходимости), проведение восстановительных работ
<b>2.10</b>	<b>Контроль состояния, выявление и устранение неполадок систем вентиляции</b>
<b>2.11</b>	<b>Общие работы, выполняемые для надлежащего содержания систем водоснабжения (холодного и горячего), отопления и водоотведения</b>
2.11.1	Восстановление работоспособности (ремонт, замена) оборудования и отопительных приборов, водоразборных приборов (смесителей, кранов и т.п.), относящихся к общему имуществу
2.11.2	Контроль состояния и восстановление исправности элементов внутренней канализации, канализационных вытяжек, внутреннего водостока, дренажных систем и дворовой канализации
<b>2.12</b>	<b>Работы, выполняемые в целях надлежащего содержания электрооборудования</b>
2.12.1	Техническое обслуживание и ремонт силовых, осветительных и электрических установок, наладка электрооборудования

Информация об Управляющей организации

**Муниципальное унитарное предприятие «Комбинат коммунальных предприятий»  
муниципального образования «город Десногорск» Смоленской области**

**Режим работы организации**

Понедельник – четверг	07.45 – 17.00	обед 12.00 – 13.00
Пятница	07.45 – 16.00	обед 12.00 – 13.00
Выходной день:	суббота, воскресенье	
Аварийно-диспетчерская служба работает круглосуточно без выходных		

**Прием граждан по личным вопросам** должностными лицами организации осуществляется по предварительной записи:

Генеральный директор	1-я и 3-я среда месяца	16.00 – 18.00
Заместитель генерального директора	понедельник четверг	16.00 – 18.00 10.00 – 12.00
Заместитель генерального директора – Главный инженер	вторник пятница	16.00 – 18.00 10.00 – 12.00
Главный энергетик	понедельник четверг	16.00 – 18.00 10.00 – 12.00

Электронный адрес организации: [mup\\_kkp@jkh-desna.ru](mailto:mup_kkp@jkh-desna.ru)

Адрес сайта Управляющей организации: [www.jkh-desna.ru](http://www.jkh-desna.ru)

Адреса сайтов, на которых Управляющая организация размещает информацию, предусмотренную законодательством Российской Федерации: [www.jkh-desna.ru](http://www.jkh-desna.ru), <https://dom.gosuslugi.ru>

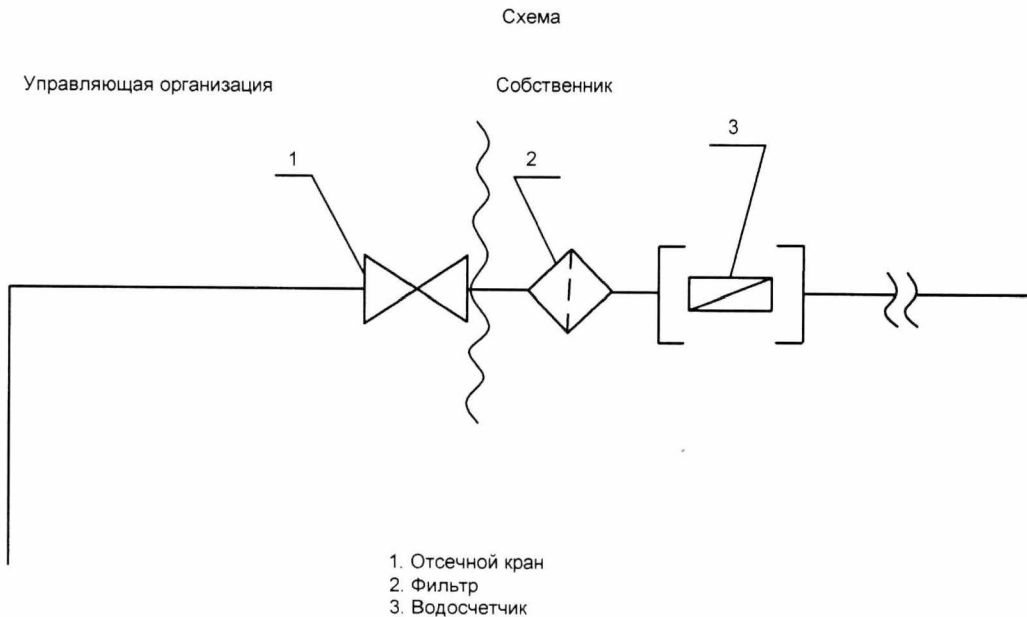
**Номера телефонов для справок:**

Приемная генерального директора	7-81-18
Заместитель генерального директора	+7(958)-569-68-87
Заместитель генерального директора – Главный инженер	+7(910) 713-17-58
Главный бухгалтер	7-81-18 (доб.550)
Отдел по работе с населением	7-88-82 (доб. 221,224)
ЖЭУ № 1	7-88-82 (доб.201)
ЖЭУ № 2	7-88-82 (доб.202)
ЖЭУ № 3	7-88-82 (доб.203)
ЖЭУ № 4	7-88-82 (доб.204)
Аварийно-диспетчерская служба (круглосуточно)	7-82-88
Приемная ЦТПК	7-08-41
Бухгалтерия по расчету квартплаты	7-88-82 (доб. 261,262,263,264)
Паспортный стол	7-88-82 (доб. 222, 223)
Абонентский отдел	7-88-82 (доб. 231,232,233,234)
Служба главного энергетика	7-02-03
Планово-экономический отдел	7-81-18 (доб.507)
Аварийно-лифтовая служба	+7(908) 287-34-36

Размеры тарифов на коммунальные ресурсы, надбавок к тарифам и реквизиты нормативным правовых актов, которыми они установлены, размещены на сайте: [www.admin.smolensk.ru](http://www.admin.smolensk.ru)

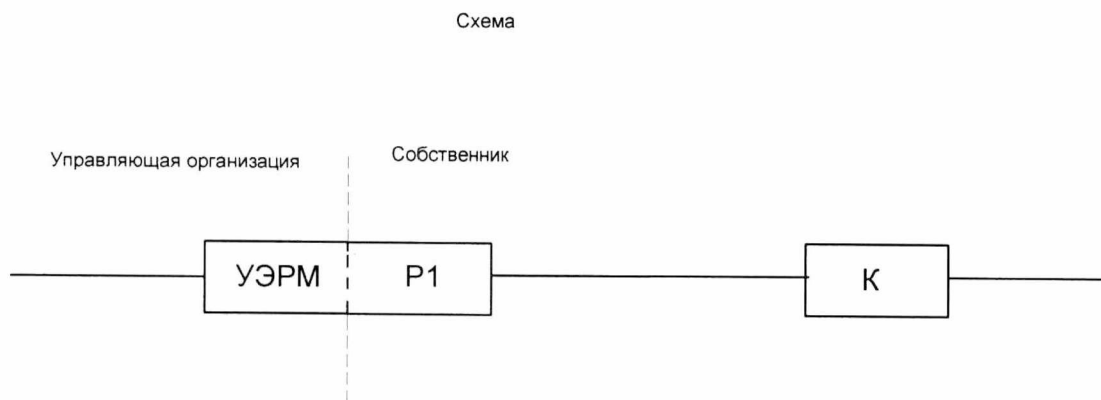
Схема разграничения ответственности управляющей организации и Собственника

1) при эксплуатации систем холодного и горячего водоснабжения



Исполнитель несет ответственность за надлежащее состояние и работоспособность систем горячего и холодного водоснабжения согласно вышеуказанной схеме до волнистой линии слева (включая отсечной кран)

2) при эксплуатации питающих электрических сетей на квартиру



УЭРМ - устройство этажное распределительное

Р1 - счётчик электронный, R-х тарифный

К - электрооборудование и электрическая сеть квартиры

Исполнитель несет ответственность за надлежащее состояние и работоспособность питающих электрических сетей на квартиру согласно вышеуказанной схеме до выходных зажимов коммутационных аппаратов каждой квартиры, находящихся в УЭРМ (см. пунктирную линию)